

4 3 2 1

F

F

E

E

D

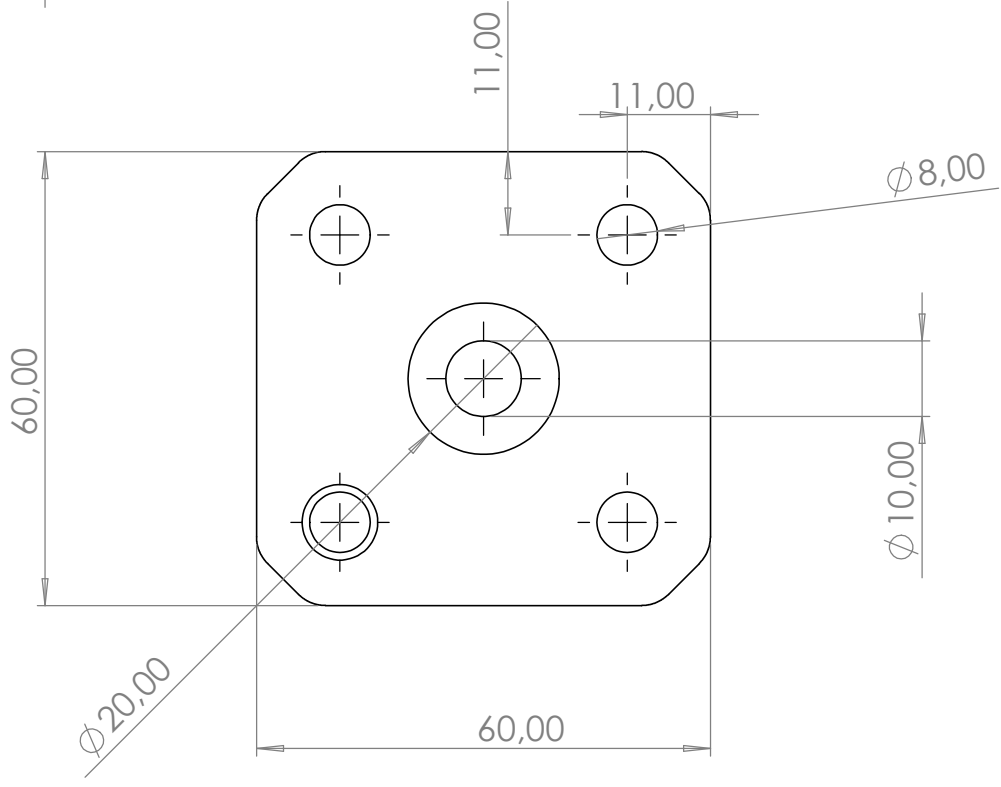
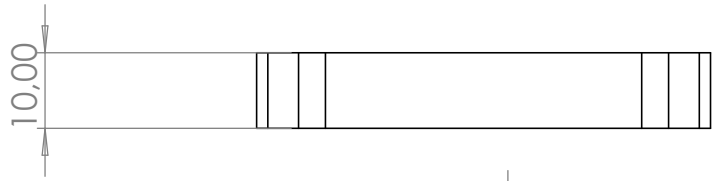
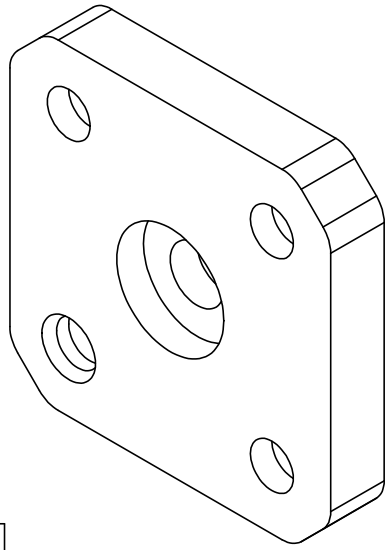
D

C

C

B

B



SAUF INDICATION CONTRAIRE:
LES COTES SONT EN MILLIMETRES
ETAT DE SURFACE:
TOLERANCES:
LINEAIRES:
ANGULAIRES:

FINITION:

CASSER LES ANGLES VIFS

NE PAS CHANGER L'ECHELLE

REVISION

	NOM	SIGNATURE	DATE
AUTEUR			
VERIF.			
APPR.			
FAB.			
QUAL.			

TITRE: **Platine carrée**

MATERIAU: **ALUMINIUM**

MEGALUXFRANCE

A4

MASSE:

ECHELLE:1:1

FEUILLE 1 SUR 1

4 3 2 1

A

A